



# Owner's Manual Dri-Pod<sup>®</sup> Airmover

Model 121657 (115V)  
Legend Brands, 15180 Josh Wilson Road, Burlington, WA 98233  
Live Chat: [Info.Legendbrands.com](mailto:Info.Legendbrands.com) | [Legendbrands.com](http://Legendbrands.com)

## READ AND UNDERSTAND BEFORE OPERATING

### **⚠ WARNING**

#### **ELECTRIC SHOCK HAZARD**

The unit must be electrically grounded. Use only on GFCI protected receptacles.

Connect to a properly grounded outlet only. Do not cut off the grounding prong. Do not use with an adapter.

Do not use with extension cords.

Do not use with damaged cord or plug. If unit is not working as it should, has been dropped, damaged, left outdoors, or exposed to water, do not use until it has been checked by an authorized service center.

Unplug cord from outlet when not in use or when servicing unit.

**Keep motor and electrical parts dry.**

Do not use outdoors. This unit is for indoor use only. Do not expose to rain and do not pressure wash.

Do not handle plug or unit with wet hands.

Do not operate unit in standing water.

#### **ELECTRICAL SAFETY DEVICES**

**Circuit breaker:** Do not connect equipment drawing more than 7 amps to the convenience receptacle. If the circuit breaker detects overload or short circuit conditions, the breaker will automatically shut off the electrical supply. If this should occur, check the power cable carefully for any damage and ensure it is plugged into a properly grounded outlet. Press the Circuit Breaker Reset Switch (Fig. A) to reestablish the electrical supply.

**NOTICE:** Do not alter or modify your Dri-Pod in any way. Use only replacement parts authorized by Legend Brands, Inc. Modifications or use of unapproved parts could create a hazard and will void your warranty. Contact your authorized Dri-Eaz reseller for assistance.

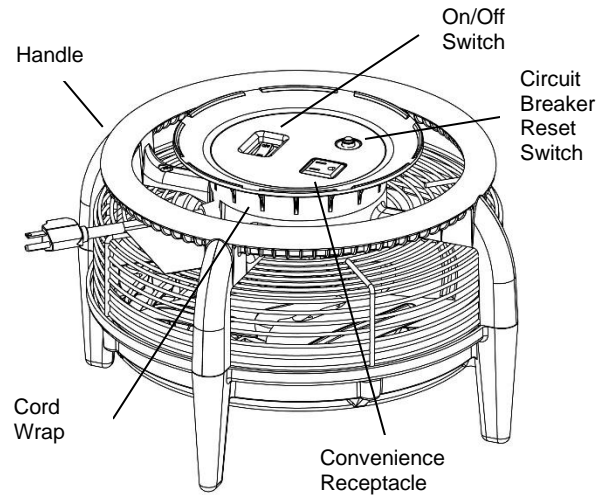
#### **OPERATING INSTRUCTIONS**

1. Unwrap the cord and plug the unit into a standard 115V outlet. CAUTION: Be sure switch is in the off position before connecting unit to power outlet.
2. Position the Dri-Pod in the center of an area to be dried. Switch on. The Dri-Pod can dry an area approximately 10 x 10 ft. (3 x 3 m).
3. When surface is dry to the touch, switch unit off and reposition the unit in the next section to be dried.
4. When finished, unplug the unit and re-wrap the cord in the cord wrap.

#### **TRANSPORTING AND STORING**

Always use the handle to move or carry the unit. Units may be stacked for transport and storage. When transporting in a vehicle, secure the unit carefully to prevent sliding and damage to the unit and/or injury to vehicle occupants.

#### **PARTS IDENTIFICATION**



**FOR SERVICE call Legend Brands Service at 800-932-3030**

#### **SPECIFICATIONS**

Model	#121657 – UPC #847136003303
Weight	10.5 lbs.   4.8 kg
Dimensions (D x W x H)	15.2 x 15.2 x 9.3 in. 38.5 x 38.5 x 22.6 cm
Amp draw	1.0 amps
Control	On/Off switch, circuit breaker, receptacle
Power	115V, 60 Hz
Cord length	10 ft.   3 m
Fan	5 blades
Construction	Injection molded housing, wire grill
Safety	UL/ULc Listed
<i>Specifications are subject to change without notice. Some values may be approximate.</i>	



**WARNING:** This product can expose you to lead, a chemical which is known to the State of California to cause cancer, birth defects, or other reproductive harm. For more information, go to [P65Warnings.ca.gov](http://P65Warnings.ca.gov)



# Manual del propietario Dri-Pod

Modelo 121657

Legend Brands, 15180 Josh Wilson Road, Burlington, WA 98233

Chat en vivo: [Info.Legendbrands.com](mailto:Info.Legendbrands.com) | [Legendbrands.com](http://Legendbrands.com)

## LEA Y COMPRENDA ANTES DE UTILIZAR

### ⚠ ADVERTENCIA

#### PELIGRO DE DESCARGA ELÉCTRICA

La unidad debe conectarse a tierra. Use solo en tomacorriente con protección GFCI.

Conecte solo a un tomacorriente con conexión apropiada a tierra. No corte la pata de la conexión a tierra. No use con un adaptador.

No use con cables de extensión.

No utilice este producto si el cable o enchufe están dañados. Si la unidad no funciona como debería, si se ha caído, dañado, dejado al aire libre o expuesto al agua, no lo utilice hasta que sea revisado por un centro de servicio autorizado.

Desenchufe el cable del tomacorriente cuando no esté en uso o al reparar la máquina.

**Mantenga seco el motor y las partes eléctricas.**

No utilice al aire libre. Esta máquina está destinada solo para uso en interiores. No lo esponga a la lluvia ni lo lave a presión.

No manipule el enchufe o la máquina con las manos húmedas.

No utilice la máquina en agua estancada.

Desenchufe de inmediato el cable de alimentación del tomacorriente si la máquina tiene filtraciones de solución/espuma o si se cae a un lado durante el uso.

#### DISPOSITIVOS DE SEGURIDAD ELÉCTRICA

**Disyuntor:** No conecte equipos que consuman más de 7 amperios a la toma de corriente. Si el disyuntor detecta condiciones de sobrecarga o cortocircuito, el disyuntor desconectará automáticamente el suministro eléctrico. Si esto sucede, inspeccione con atención el cable de alimentación para detectar daños y verifique que esté enchufado en un tomacorriente adecuadamente conectado a tierra. Presione el interruptor de reinicio del disyuntor (Fig. A) para restablecer el suministro eléctrico.

**AVISO:** No altere ni modifique su Dri-Pod de ninguna manera. Utilice únicamente piezas de repuesto autorizadas por Legend Brands, Inc. Las modificaciones o el uso de piezas no autorizadas podrían crear un peligro y anularán su garantía. Póngase en contacto con su distribuidor autorizado de Dri-Eaz para obtener ayuda.

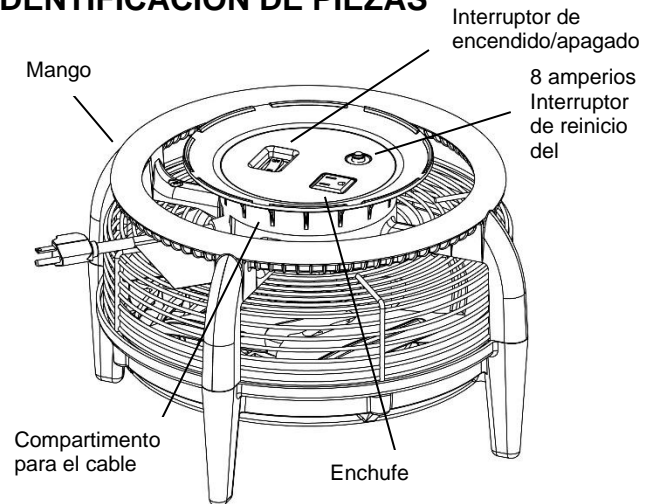
#### INSTRUCCIONES DE OPERACIÓN

- Desenrolle el cable y enchufe la unidad en un tomacorriente estándar de 115 V. **PRECAUCIÓN:** asegúrese de que el interruptor se encuentre en la posición de apagado antes de conectar la unidad al tomacorriente.
- Coloque el Dri-Pod en el centro del área a secar. Encienda. El Dri-Pod puede secar un área de aproximadamente 10 x 10 pies. (3 x 3 m).
- Cuando la superficie esté seca al tacto, apague la unidad y colóquela en la siguiente sección a secar.
- Al finalizar, desenchufe la unidad y vuelva a enrollar el cable en el compartimento para el cable.

#### TRANSPORTE Y ALMACENAMIENTO

Siempre mueva o transporte la unidad por el mango. Las unidades pueden apilarse para su transporte y almacenamiento. Al transportar

#### IDENTIFICACIÓN DE PIEZAS



en un vehículo, sujete la unidad con cuidado para impedir su deslizamiento y daños a la unidad o lesiones a los ocupantes del vehículo.

**PARA OBTENER SERVICIO TÉCNICO, LLAME A SU DISTRIBUIDOR LOCAL o al Departamento de Servicio de Legend Brands al 800-932-3030**

#### ESPECIFICACIONES

Modelo	#121657 – UPC #847136003303
Peso	10.5 lb.   4.8 kg
Dimensiones (Prof. x An. x Al.)	15,2 x 15,2 x 9,3 pulg. 38,5 x 38,5 x 22,6 cm
Consumo de amperios	1.0 amperios
Control	Interruptor de encendido/apagado, disyuntor, enchufe
Potencia	115 W/115 V
Longitud del cable	10 pies   3 m
Ventilador	5 aspas
Construcción	Carcasa moldeada por inyección, parrilla de alambre
Seguridad	UL/ULc Listed

*Las especificaciones están sujetas a cambio sin previo aviso. Algunos valores pueden ser aproximados.*



**ADVERTENCIA:** Este producto puede exponerle al plomo, un químico que según el estado de California se sabe que causa cáncer, defectos de nacimiento u otros daños reproductivos. Para más información, visite [P65Warnings.ca.gov](http://P65Warnings.ca.gov).



# Manuel d'utilisation Dri-Pod

Modèle 121657

Legend Brands, 15180 Josh Wilson Road, Burlington, WA 98233  
Clavardage en direct : [Info.Legendbrands.com](mailto:Info.Legendbrands.com) | [Legendbrands.com](http://Legendbrands.com)

## LIRE ET COMPRENDRE AVANT D'UTILISER

### ⚠ AVERTISSEMENT

#### RISQUE DE CHOC ÉLECTRIQUE

L'appareil doit être mis à la terre. Ne l'utiliser que sur des prises protégées par un disjoncteur de fuite à la terre.

Ne brancher le câble qu'à une prise correctement mise à la terre. Ne pas couper la broche de masse. Ne pas utiliser avec un adaptateur.

Ne pas utiliser avec des rallonges électriques.

Ne pas utiliser avec un cordon ou une fiche endommagé(e). Si l'appareil ne fonctionne pas comme il le devrait, s'il a été échappé, endommagé, laissé à l'extérieur ou exposé à l'eau, ne l'utilisez pas avant qu'il ait été vérifié par un centre de service autorisé.

Débranchez le cordon d'alimentation de la prise lorsqu'il n'est pas utilisé ou lors de l'entretien de l'appareil.

#### Gardez le moteur et les pièces électriques au sec.

Ne pas l'utiliser à l'extérieur. Cet appareil est destiné à un usage intérieur uniquement. Ne pas exposer à la pluie et ne pas laver au jet.

Ne pas manipuler la prise électrique ou la machine avec les mains mouillées.

Ne pas faire fonctionner la machine dans de l'eau stagnante.

Débrancher immédiatement le cordon d'alimentation de la prise si une solution ou de la mousse s'échappe de la machine ou si cette dernière se renverse pendant son utilisation.

#### DISPOSITIFS DE SÉCURITÉ ÉLECTRIQUES

**Disjoncteur** : Ne branchez pas d'équipement consommant plus de 7 ampères sur la prise de courant. Si le disjoncteur détecte une surcharge ou un court-circuit, il coupe automatiquement l'alimentation électrique. Si cela se produit, vérifiez soigneusement si le câble d'alimentation n'est pas endommagé et assurez-vous qu'il est branché dans une prise correctement mise à la terre. Appuyez sur le disjoncteur de retour à la position initiale (Fig. A) pour rétablir l'alimentation électrique.

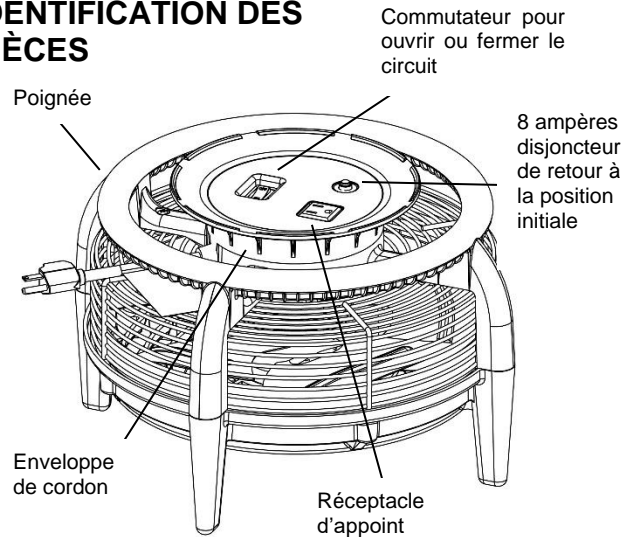
**AVIS** : Ne pas altérer ou modifier votre Dri-Pod de quelque manière que ce soit. Utiliser uniquement des pièces de rechange autorisées par Legend Brands, Inc. Les modifications ou l'utilisation de pièces non approuvées pourraient créer un danger et annuleront votre garantie. Contacter votre revendeur Dri-Eaz agréé pour obtenir de l'aide.

#### NOTICE D'UTILISATION

- Déballer le cordon et brancher l'appareil sur une prise de courant standard de 115 V. ATTENTION : assurez-vous que l'interrupteur est en position d'arrêt avant de brancher l'appareil à une prise de courant.
- Positionnez le Dri-Pod au centre d'une zone à sécher. Allumez l'appareil. Le Dri-Pod peut sécher une zone d'environ 10 x 10 pieds (3 x 3 m).
- Lorsque la surface est sèche au toucher, éteignez l'appareil et repositionnez le Dri-Pod dans la zone suivante à sécher.
- Lorsque vous avez terminé, débranchez l'appareil et enrroulez le cordon à nouveau dans son emballage.

**POUR DE L'AIDE, APPELEZ VOTRE DISTRIBUTEUR LOCAL ou le service Legend Brands au 800 932-3030**

### IDENTIFICATION DES PIÈCES



### TRANSPORT ET ENTREPOSAGE

Utilisez toujours la poignée pour déplacer ou transporter l'unité. Les unités peuvent être empilées pour le transport et l'entreposage. Lors du transport dans un véhicule, fixez l'unité avec précaution pour éviter qu'elle ne glisse et qu'elle ne soit endommagée ou que les occupants du véhicule ne soient blessés.

### CARACTÉRISTIQUES

Modèle	#121657 – UPC #847136003303
Poids	Lb 10.5   kg 4.8
Dimensions (P x L x H)	15,2 x 15,2 x 9,3 po 38,5 x 38,5 x 22,6 cm
Courant tiré	Ampères 1.0
Contrôle	Commutateur pour ouvrir ou fermer le circuit, disjoncteur, réceptacle
Puissance	115 W / 115 V
Longueur du cordon	10 pi   3 m
Ventilateur	Pales 5
Construction	Boîtier moulé par injection, grillage en fil électrique
Sécurité	Listé UL/ULc

*Les caractéristiques sont susceptibles d'être modifiées sans préavis. Quelques valeurs peuvent être approximatives.*



**AVERTISSEMENT** : Ce produit peut vous exposer au plomb, un produit chimique reconnu par l'État de la Californie comme étant une cause de cancer, de malformations congénitales ou d'autres effets nocifs sur la reproduction. Pour plus d'informations, consultez le site : [www.P65Warnings.ca.gov](http://www.P65Warnings.ca.gov).