



Owner's Manual Stealth AV3000 Airmover

Item 113164

LEGEND BRANDS, INC.

15180 Josh Wilson Road, Burlington, WA 98233, USA

Phone: +1 800-932-3030 Fax: +1 360-757-7950 LegendBrands.com

The Stealth produces high velocity airflow for ventilation and to accelerate the evaporation of moisture from structural and other materials.

Patents: <http://www.LBpatents.com>

READ AND SAVE THESE INSTRUCTIONS



WARNING! To reduce the risk of fire or electric shock, do not use this fan with any solid-state speed control device.

WARNING! Unit must be grounded. Do not use with an extension cord. Connect only to an outlet provided with a ground fault interrupting device.

WARNING! Never operate a unit with a damaged power cord, as this may lead to electrical or fire hazards. If power cord is damaged, it must be replaced by a cord of the same type and amperage rating.

WARNING! Do not touch grills when unit is operating.

NOTICE: Keep motor dry. For indoor use only.

NOTICE: Unplug when not in use or when moving unit.

NOTICE: Do not allow children to play with or around the unit. Be sure the unit is inaccessible to children when not attended.

NOTICE: Always operate the unit on a stable, level surface so it cannot fall and cause injury.

WARNING! Do not alter or modify the Stealth AV3000 in any way. Use only replacement parts authorized by Legend Brands, Inc. Modifications or use of unapproved parts could create a

hazard and will void the product warranty. Contact an authorized Dri-Eaz distributor for assistance.

WARNING!

a) Do not operate any fan with a damaged cord or plug. Discard fan or return to an authorized service facility for examination and/or repair.

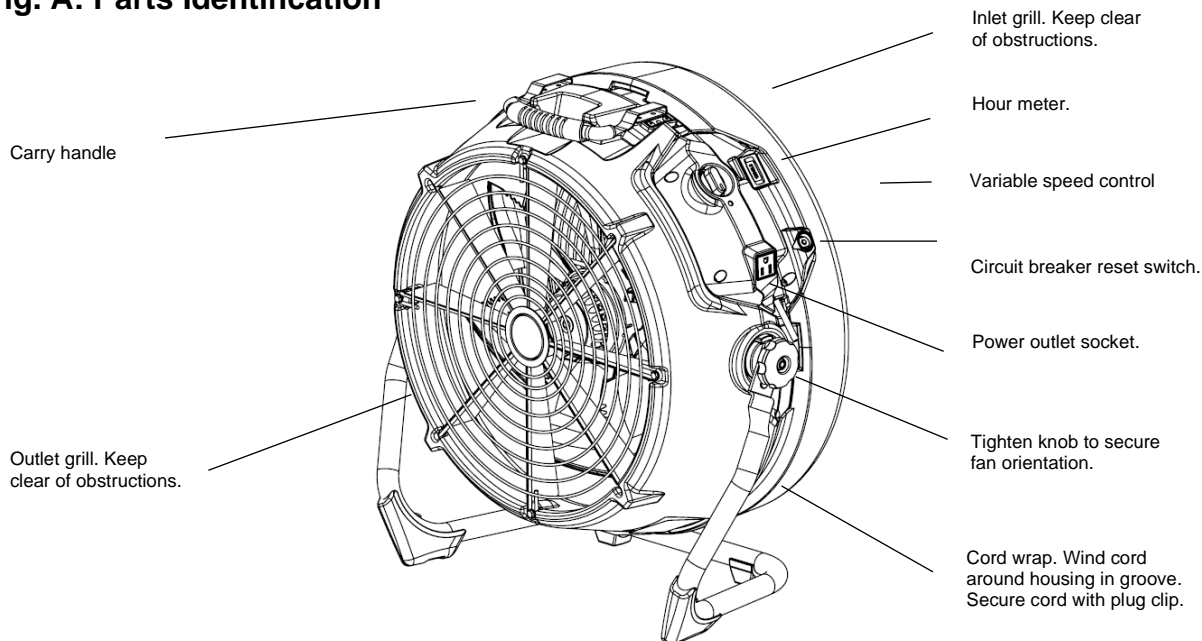
b) Do not run cord under carpeting. Do not cover cord with throw rugs, runners, or similar coverings. Do not route cord under furniture or appliances. Arrange cord away from traffic area and where it will not be tripped over.

BEFORE YOU BEGIN

Warranty registration

Please visit warranty.drieaz.com to register your product. Registration allows Dri-Eaz to better assist with operation, maintenance, servicing of equipment, and to contact you in case there is important safety information concerning your Dri-Eaz product. If you determine service is required, have your equipment model, serial number and original proof of purchase available and call your distributor for assistance with obtaining a return material authorization (RMA).

Fig. A: Parts Identification



OPERATING INSTRUCTIONS

1. Unwrap the cord and plug the unit into a standard 115V GFCI-protected outlet. **CAUTION:** Be sure switch is in the off position before connecting unit to power outlet.
2. For ventilation, direct the Stealth outlet where desired. For drying, direct the outlet toward the surface to be dried. Secure the airmover orientation by tightening the knobs on either side of the unit.
3. When finished, unplug the unit and re-wrap the cord in the cord wrap.

Electrical safety devices

Circuit breaker: If the circuit breaker detects overload or short circuit conditions, the breaker will automatically shut off the

Fig. B: Disassembly for cleaning

Remove the four screws as shown and lift off the front assembly. Retain screws for reassembly. Do not overtighten screws.

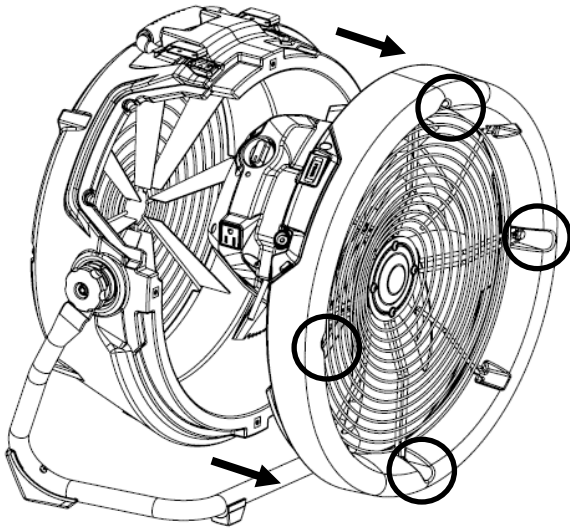
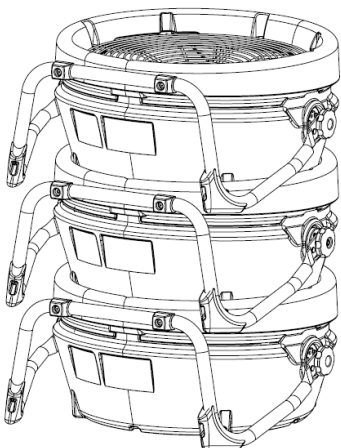


Fig. C: Stacking for storage or transport



electrical supply. If this should occur, check the power cable carefully for any damage and ensure it is plugged into a properly grounded outlet. Press the Circuit Breaker Reset Switch (Fig. A) to reestablish the electrical supply.

TRANSPORT AND STORAGE

Always use the handle to load or carry the unit.

For cord storage, wrap cord around housing in groove. Pull cord snug and secure with plug clip (Fig. A).

Units may be stacked up to five high for transport and storage (Fig. C). To stack, tip first unit back onto its outlet side and nest additional units on top (Fig. A).

When transporting, secure the unit(s) carefully to prevent sliding and damage to the unit and/or injury to vehicle occupants.

Keep unit dry. Do not expose the unit to rain or snow.

MAINTENANCE

WARNING: Unplug unit before performing any maintenance.

Before each use

Inspect the power cord. If cord is damaged, do not use. Always grasp the plug (not the cord) to unplug.

As needed

Clean housing and impeller. If dust accumulation is visible in the interior, remove the four screws from the outlet grill as shown (Fig. B). Clean impeller assembly and all surfaces with pressurized air and/or with a soft cloth. Do not apply liquids to the impeller assembly. The housing may be cleaned with a mild solution of detergent and warm water. Ensure housing is completely dry before reassembling.

FOR SERVICE CALL YOUR LOCAL DISTRIBUTOR or the Dri-Eaz Service Department at 800-932-3030.

SPECIFICATIONS

Model	Stealth AV3000 (113164)
Volts	115
Frequency	60 Hz
Amp draw	2.7
Power (motor rating)	0.46 hp / 340W
Weight	27.5 lbs. 12.5 kg
Dimensions (D x W x H)	10.8 x 24.3 x 24.0 in. 27.4 x 61.7 x 61.0 cm
Units per 15 amp circuit	Up to 4
Air movement	2600 CFM 4417 CMH
Static pressure (H ₂ O)	0.40 in. 99 Pa
Sound level (avg.)	58-72 dB
Control	Variable speed rotary switch
Cord length	16 ft. 4.9 m
Construction	Rotomolded polyethylene and injection molded ABS housing components; steel wire inlet and outlet grills.
Safety	ETL listed to UL/ULc and CSA standards
<i>Specifications are subject to change without notice. Some values may be approximate.</i>	



Manual de Uso Stealth AV3000 Airmover

Modelo 113164

LEGEND BRANDS, INC.

15180 Josh Wilson Road, Burlington, WA 98233

Tel: +1 800-932-3030 LegendBrands.com

El sigilo produce flujo de aire de alta velocidad para la ventilación y de enfriamiento y para acelerar la evaporación de la humedad de los materiales estructurales y otros.

Patentes: <http://www.LBpatents.com>

LEA Y CONSERVE ESTAS INSTRUCCIONES



¡ADVERTENCIA! Para reducir el riesgo de incendio o descarga eléctrica, no use este ventilador con ningún dispositivo sólido de control de velocidad.

¡ADVERTENCIA! La unidad debe tener puesta a tierra. No utilizar con un cable de extensión. Conectar solamente a un toma provisto de interruptor por fallo con puesta a tierra.

¡ADVERTENCIA! Nunca haga funcionar una unidad con un cable de alimentación dañado, ya que puede generar riesgos eléctricos o de incendio. Si el cable de alimentación está dañado, debe ser sustituido por un cable del mismo tipo y amperaje.

¡ADVERTENCIA! No toque las parrillas cuando la unidad esté en funcionamiento.

ATENCIÓN: Mantenga el motor seco. Sólo para uso en interiores.

ATENCIÓN: Desenchufar cuando no se halle en uso o cuando se esté desplazando la unidad.

ATENCIÓN: No permita que los niños jueguen con la unidad o cerca de ella. Asegúrese de que la unidad no quede accesible a los niños cuando no se la esté controlando.

Siempre opere la unidad sobre una superficie estable y nivelada para que no pueda caerse y causar lesiones.

¡ADVERTENCIA! No altere ni modifique de manera alguna el Stealth. Utilice sólo piezas de repuesto autorizadas por Legend Brands, Inc. Cualquier modificación o el uso de piezas no autorizadas podrían provocar un accidente y anularán la garantía. Póngase en contacto con su distribuidor autorizado de Dri-Eaz para obtener ayuda.

¡ADVERTENCIA!

a) No opere ningún ventilador que tenga el cable o enchufe dañados. Saque de uso el ventilador o devuélvalo a un centro de servicio autorizado para su revisión y/o reparación.

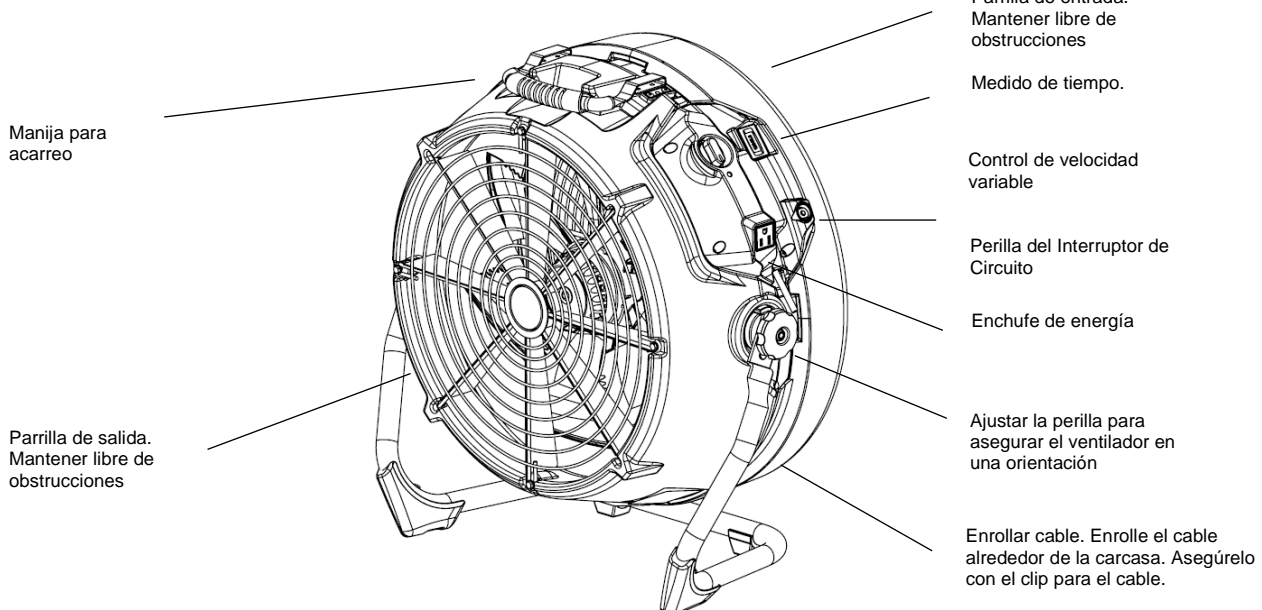
b) No coloque el cable debajo de alfombras. No cubra el cable con tapetes o cubiertas similares. No haga pasar el cable por debajo de muebles o electrodomésticos. Coloque el cable lejos del área de tránsito, donde nadie pueda tropezar con el mismo.

ANTES DE EMPEZAR

Registro de la Garantía

Por favor visite warranty.drieaz.com para registrar el compra. El registro nos permite ofrecerle ayuda para el uso, mantenimiento o servicio de su equipo, y contactarle en caso de que tengamos información de seguridad importante con respecto a producto Dri-Eaz. Si considera que se necesita una reparación, tenga a mano la información del modelo de su equipo, número de serie y comprobante original de compra, y llame a su distribuidor para que lo ayude a obtener una autorización de devolución de material (RMA).

Fig. A: Identificación de las partes



INSTRUCCIONES DE USO

1. Desenvolver el cable y enchufar la unidad a una toma de 115V con protección norma GFCI. **PRECAUCIÓN:** Asegúrese de que el interruptor esté en la posición de apagado antes de conectar la unidad a la toma de corriente.
2. Para la ventilación, oriente la salida del Stealth hacia donde se desee. Para el secado, oriente la salida hacia la superficie a ser secada. Asegure la orientación el airmover apretando los botones en cada lado de la unidad.
3. Cuando haya terminado, desconecte la unidad y vuelva a colocar el cable en el enrollador.

Dispositivos de seguridad eléctrica

Interruptor de circuitos: Si el interruptor de circuito detecta una sobrecarga o condiciones de cortocircuito, cortará automáticamente el suministro eléctrico. Si esto ocurre, compruebe cuidadosamente el cable de alimentación para ver si presenta daños y asegúrese de que esté enchufado a una adecuada puesta a tierra. Pulse el

Fig. B: Desarmado para su limpieza

Retire los cuatro tornillos tal como se muestra y levante el conjunto frontal. Guarde los parafusos para remontagem. Não aperte demasiado os parafusos.

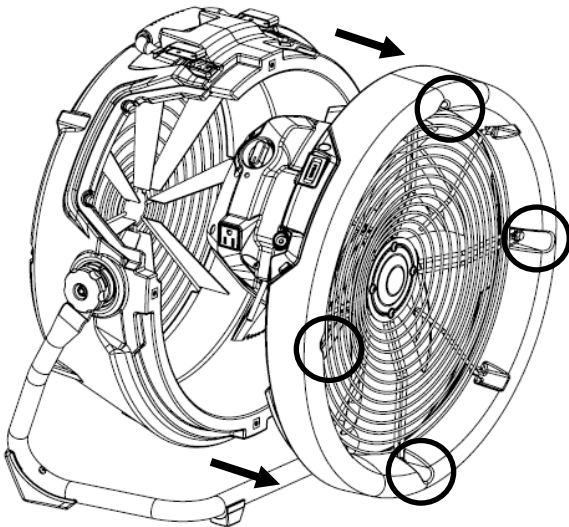
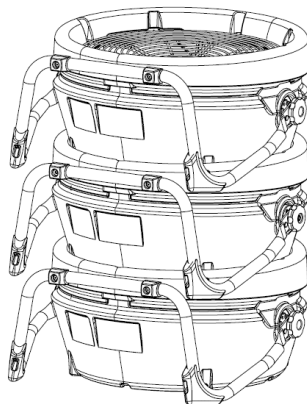


Fig. C: Apilado para almacenamiento o transporte



interruptor de reinicio del interruptor de circuito (fig. A) para restablecer la alimentación eléctrica.

TRANSPORTE Y ALMACENAMIENTO

Para cargar o transportar la unidad utilice siempre el mango.

Para guardar el cable, enrolle alrededor del exterior.. Tire del cordón hasta el final y asegúrelo con el clip de enchufe (Fig. A).

Las unidades pueden ser apiladas para su transporte alta hasta 5 y almacenamiento (Fig. C). Para apilar, coloque la primera unidad sobre el lado toma de corriente y luego las siguientes unidades adicionales en la parte superior (Fig. A).

Durante su transporte, asegure la unidad cuidadosamente para evitar daños o desplazamientos, así como lesiones a los ocupantes del vehículo.

Mantenga la unidad seca. No la exponga a la lluvia o la nieve.

MANTENIMIENTO

ADVERTENCIA: Desenchufe la unidad antes de realizar cualquier tarea de mantenimiento.

Antes de cada uso

Verifique el cable de alimentación. Si el cable está dañado, no lo use. Siempre tome del enchufe (no del cable) para desenchufar.

Según sea necesario

Limpiar la carcasa y el impulsor. Si es visible acumulación de polvo en el interior, retire los cuatro sujetadores de la parrilla de salida, tal como se muestra (Fig. B). Limpie con aire a presión o con un paño suave el montaje del motor y todas las superficies. No aplique líquidos sobre el montaje del motor. La carcasa puede limpiarse con una solución suave de detergente y agua caliente. Asegúrese de que la carcasa esté completamente seca antes de volver a montar.

PARA SOLICITAR UN SERVICIO, LLAME A SU DISTRIBUIDOR LOCAL o al Departamento de Servicio de Dri-Eaz, al 800-932-3030.

ESPECIFICACIONES

Modelo	Stealth AV3000 (113164)
Voltios	115
Frecuencia	60 Hz
Amperios	2,7
Energía (motor)	0,46 hp / 340W
Peso	27,5 lbs. 12,5 kg
Dimensiones (Prof x Ancho x Alto)	10,8 x 24,3 x 24,0 pulg. 27,4 x 61,7 x 61,0 cm
Unidades por circuito de 15 amperios	Hasta 4
Movimiento del aire	2600 CFM 4417 CMH
Presión estática (H2O)	0,40 pulg. 99 Pa
Nivel de sonido (prom.)	58-72 dB
Control	Interruptor giratorio de velocidad variable
Longitud del cable	16 pies 4,9 m
Construcción	Componentes de la carcasa ABS de polietileno rotomoldeado y moldeado por inyección; cable de acero de entrada y salida de las parrillas.
Seguridad	ETL probado según las normas UL/ULC, CSA

Las especificaciones están sujetas a cambios sin previo aviso. Algunos valores pueden ser aproximados.



Guide de l'utilisateur Ventilateur Stealth AV3000

Modèle 113164

LEGEND BRANDS, INC.

15180 Josh Wilson Road, Burlington, WA 98233
Téléphone: +1 800-932-3030 LegendBrands.com

Le Stealth produit haute vitesse d'air de ventilation et de refroidissement et d'accélérer l'évaporation de l'humidité des matériaux structurels et autres.

Brevets: <http://www.LBpatents.com>

INSTRUCTIONS À LIRE ET CONSERVER



ATTENTION! Pour réduire les risques d'incendie ou d'électrocution, n'utilisez pas ce ventilateur avec un dispositif de commande de la vitesse à semi-conducteur.

ATTENTION! L'appareil doit être raccordé à la terre. Ne pas utiliser avec une rallonge. Ne brancher qu'à une prise fournie avec un dispositif d'arrêt en cas de défaut de terre.

ATTENTION! Ne jamais utiliser un appareil présentant un cordon électrique endommagé, en effet cela peut entraîner des risques électriques ou d'incendie. Si le cordon électrique est endommagé, il doit être remplacé par un cordon du même type et du même ampérage.

ATTENTION! Ne pas toucher les grilles lorsque l'appareil est en fonctionnement.

REMARQUE: Garder le moteur sec. Pour utilisation à l'intérieur seulement.

REMARQUE: Débrancher lorsque l'appareil n'est pas utilisé ou est déplacé.

REMARQUE: Ne pas laisser les enfants jouer avec l'appareil ou autour de celui-ci. S'assurer que les enfants ne peuvent pas accéder à l'appareil lorsqu'il est sans surveillance.

REMARQUE: Toujours faire fonctionner l'appareil sur une surface plane et stable afin qu'il ne tombe pas et ne provoque pas de blessures.

ATTENTION! N'altérer ou ne modifier le Stealth en aucune façon. N'utiliser que les pièces de rechange autorisées par Legend Brands, Inc. La modification ou l'utilisation de pièces non approuvées pourrait être source de danger et annulera votre garantie. Pour toute assistance, contactez votre distributeur Dri-Eaz agréé.

ATTENTION!

a) Ne pas faire fonctionner un ventilateur avec un cordon ou une prise endommagés. Jeter le ventilateur ou le retourner à un centre de réparation agréé pour examen et/ou réparation.

b) Ne pas faire courir le cordon sous une moquette. Ne pas recouvrir le cordon avec des tapis ou autres revêtements de ce genre. Ne pas faire passer le cordon sous les meubles ou appareils. Disposer le cordon à l'écart de la zone de passage et là où on ne lui passera pas dessus.

AVANT DE COMMENCER

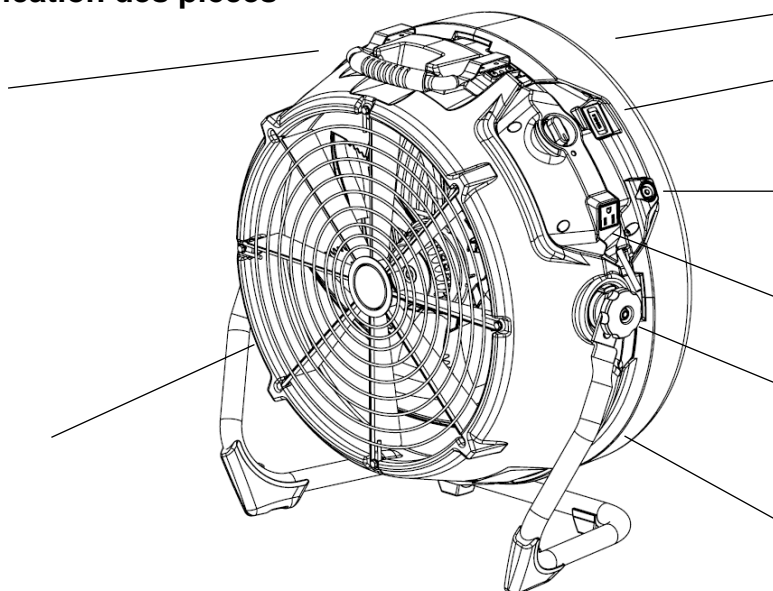
Enregistrement de la garantie

Veuillez vous rendre sur warranty.drieaz.com pour enregistrer votre produit. L'enregistrement nous permet de mieux vous aider

Fig. A: Identification des pièces

Poignée de transport

Grille de sortie.
Maintenir libre de toute obstruction.



Grille d'entrée.
Maintenir libre de toute obstruction.

Compteur d'heures.

Commande de variation de la vitesse.

Interrupteur de réinitialisation du coupe-circuit.

Prise de courant.

Bouton de serrage pour sécuriser le ventilateur dans n'importe quelle orientation.

Rangement du cordon.
Enrouler le cordon autour du logement dans une rainure.
Sécuriser le cordon grâce à une attache.

dans l'utilisation, l'entretien ou la révision de l'équipement ou de vous contactez si nous disposons d'informations de sécurité importantes concernant votre produit Dri-Eaz. Si vous estimez qu'une révision est nécessaire, munissez-vous du modèle et du numéro de série de l'équipement ainsi que de l'original de la preuve d'achat et appelez votre distributeur afin d'obtenir de l'aide pour l'obtention d'une autorisation de retour du matériel (RMA).

INSTRUCTIONS D'UTILISATION

1. Dérouler le cordon et brancher l'appareil dans une prise standard de 115V protégée par un disjoncteur de fuite à la terre. ATTENTION: Assurez-vous que l'interrupteur est en position Off (arrêt) avant de brancher l'appareil dans la prise électrique.
2. Pour la ventilation, dirigez la sortie du Stealth là où souhaité. Pour le séchage, dirigez la sortie vers la surface à sécher. Sécurisez la orientation du ventilateur en resserrant les boutons des deux côtés de l'appareil.
3. Après utilisation, débranchez l'appareil et replacez le cordon dans le rangement.

Dispositifs de sécurité électriques

Fig. B: Démontage pour nettoyage

Enlever les quatre vis comme montré et retirer l'ensemble avant. Conserver les vis pour le remontage. Ne pas trop serrer les vis.

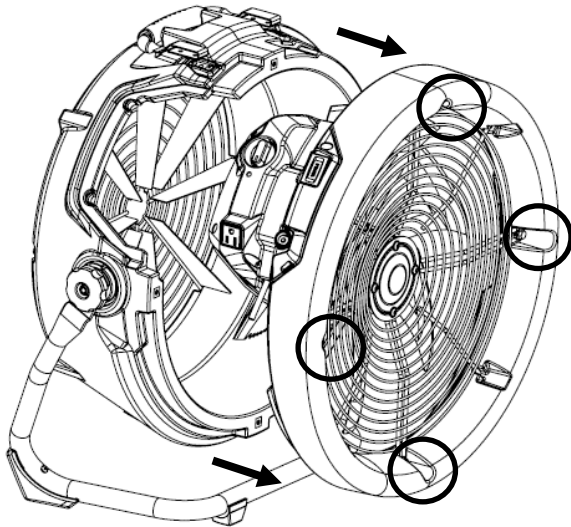
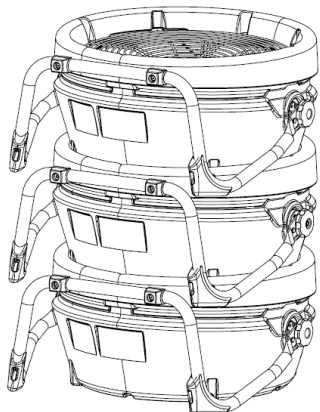


Fig. C: Superposition pour le stockage ou le transport



Coupe-circuit: Si le coupe-circuit détecte des situations de surcharge ou de court-circuit, il coupera automatiquement l'alimentation électrique. Si ceci se produit, vérifiez avec attention le câble électrique pour déceler tout endommagement et assurez-vous qu'il est branché dans une prise correctement raccordée à la terre. Appuyez sur l'interrupteur de réinitialisation du coupe-circuit (Fig. A) pour rétablir l'alimentation électrique.

TRANSPORT ET STOCKAGE

Toujours utiliser la poignée de charger ou de transporter l'appareil. Stockage en velours côtelé, enroulez le cordon autour du bord extérieur entrée (Fig. A).

Tirez le cordon jusqu'à la fin et le fixer avec le clip de fiche (Fig. A). Les unités peuvent être empilées jusqu'à 5 haute pour son transport et le stockage (Fig. C). pour le gerbage, placez la première unité sur la prise d'entrée de corrientedde de côté, puis les unités supplémentaires suivantes dans la partie supérieure (Fig. A). au cours du transport, fixez l'appareil avec précaution pour éviter des blessures ou de déplacement, ainsi que des blessures aux occupants du véhicule. Gardez l'appareil au sec. Ne l'exposez pas à la pluie ou la neige.

ENTRETIEN

ATTENTION: Débrancher l'unité avant la réalisation de tout entretien.

Avant chaque utilisation: Inspecter le cordon électrique. Si le cordon est endommagé, ne pas utiliser. Toujours se saisir de la prise (pas du cordon) pour débrancher.

En fonction des besoins: Nettoyer le boîtier et le rotor. Si une accumulation de poussière est visible à l'intérieur, enlever les quatre fixations à vis de la grille de sortie tel que montré (Fig. B). Nettoyer l'ensemble du rotor et toutes les surfaces avec de l'air sous pression et/ou avec un chiffon doux. Ne pas utiliser de liquide sur l'ensemble du rotor. Le boîtier peut être nettoyé avec une solution douce à base de détergent et d'eau chaude. S'assurer que le boîtier est complètement sec avant de remonter.

POUR LA RÉVISION APPELÉZ VOTRE DISTRIBUTEUR LOCAL ou le département de service Dri-Eaz au 800-932-3030.

CARACTÉRISTIQUES

Modèle	Stealth AV3000 (113164)
Volts	115
Fréquence	60 Hz
Ampérage	2,7
Alimentation	0,46 / 340W
Poids	27,5 lbs. 12,5 kg
Dimensions (P x L x H)	10,8 x 24,3 x 24,0 in. 27,4 x 61,7 x 61,0 cm
Appareils par circuit de 15A	Jusqu'à 4
Circulation d'air	2600 CFM 4417 CMH
Pression statique (H ₂ O)	0,40 in. 99 Pa
Niveau sonore (moy.)	58-72 dB
Commande	Interrupteur rotatif de vitesse variable
Longueur du cordon	16 ft. 4,9 m
Construction	Pièces du boîtier en polyéthylène rotomoulé et ABS moulé par injection; grilles d'entrée et de sortie en fil d'acier.
Sécurité	ETL liste pour les normes UL/ULc et CSA
<i>Les caractéristiques peuvent être soumises à des modifications sans notification. Certaines valeurs peuvent être approximatives.</i>	