

QUICK INSTALLATION GUIDE



Manuel d'installation rapide | Guía de instalación rápida

Black Jack[®]

READ AND SAVE THESE INSTRUCTIONS
LIRE ET CONSERVER CES INSTRUCTIONS
LEA Y CONSERVE ESTAS INSTRUCCIONES



Operating Instructions and Maintenance:

Instructions d'utilisation et entretien :

Instrucciones de operación y mantenimiento:

bigassfans.com/support



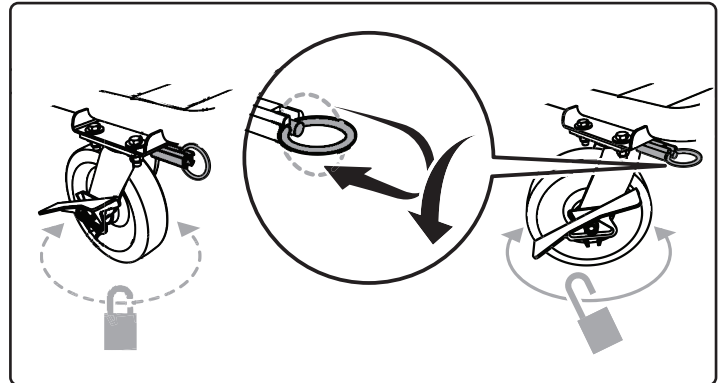
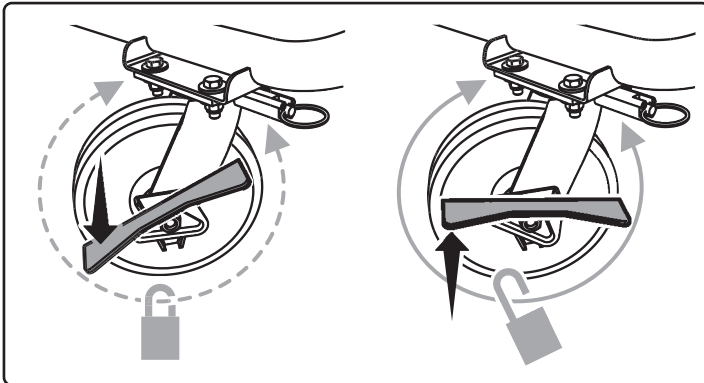
110–125 V \ominus , 50/60 Hz, 1 Φ , 15 A

200–240 V \ominus , 50/60 Hz, 1 Φ , 10 A

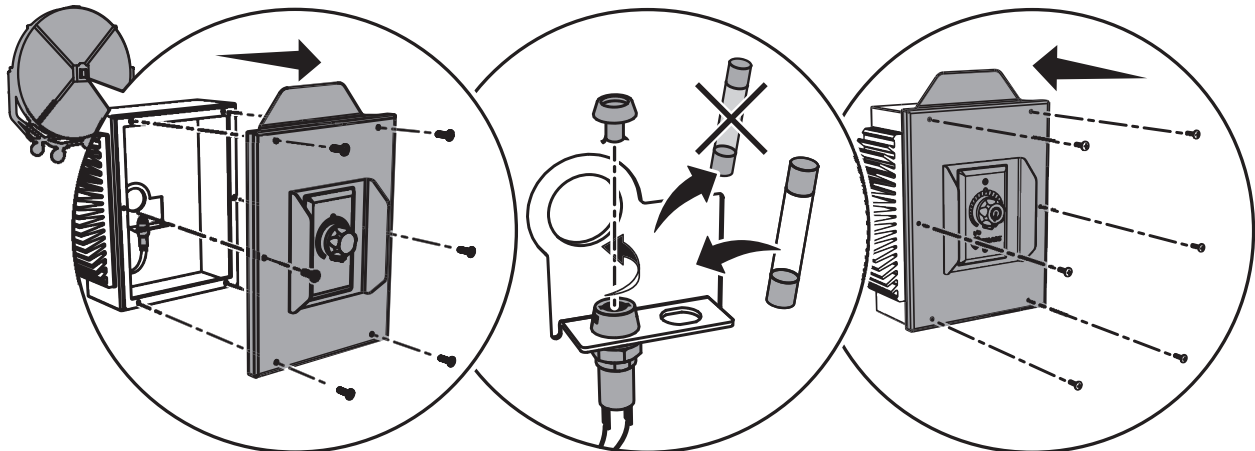
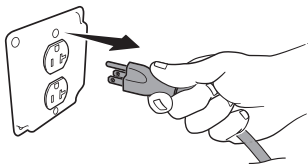
78 in. x 84 in. x 29 in. (981 mm x 2134 mm x 737 mm)

310 lb (141 kg)

BRAKING & LOCKING FREINAGE ET BLOCAGE | FRENADO Y BLOQUEO



REPLACING FUSES REMPLACEMENT DES FUSIBLES | CAMBIO DE FUSIBLES



Suitable replacements

Rechange appropriés | Repuesto adecuados

Bussman S505 Series, Littelfuse 215 Series,
Mersen Fuse GSF, Bel Fuse 5HT

ION TECHNOLOGY (OPTIONAL) | TECHNOLOGIE À IONS (EN OPTION) | TECNOLOGÍA DE IONES (OPCIONAL)

Black Jack with Ion Technology includes four ion generators mounted inside the fan cage. The generators are located where the most air from the rotating fan will pass over the ion generating brushes. The ion generators will produce ions continuously when the fan is connected to power, even when the fan is not rotating.

Le Black Jack avec technologie à ions comprend quatre générateurs d'ions montés à l'intérieur de la cage de ventilateur. Les générateurs se trouvent à l'endroit où la plus grande quantité d'air produite par le ventilateur en rotation passe sur les brosses de génération d'ions. Les générateurs d'ions produiront des ions de façon continue lorsque le ventilateur est connecté à l'alimentation, même lorsque le ventilateur ne tourne pas.

El Black Jack con tecnología de iones incluye cuatro generadores de iones montados dentro de la jaula del ventilador. Los generadores se localizan donde la mayor parte del aire del ventilador giratorio pasará sobre los cepillos generadores de iones. Los generadores de iones producirán iones continuamente cuando el ventilador esté conectado a la corriente, incluso si no está girando.

⚠ WARNING: The ion generators are always powered on when the fan is connected to power. Make sure the fan is unplugged or disconnected from the power supply before servicing or cleaning the fan and before removing the guard. To unplug the fan, grasp the plug and remove it from the electric receptacle. Do not unplug the fan by pulling on the cord.

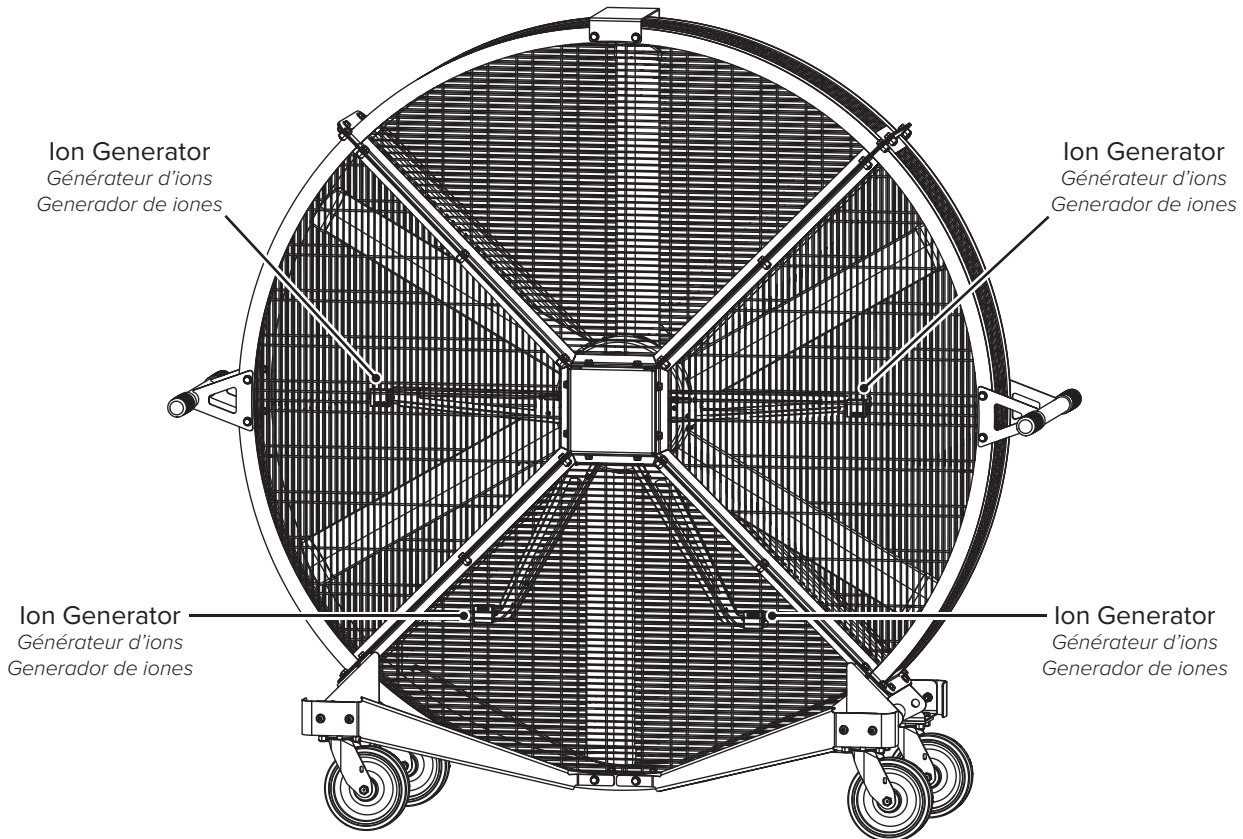
AVERTISSEMENT : Les générateurs d'ions sont toujours sous tension lorsque le ventilateur est branché à l'alimentation. Assurez-vous que le ventilateur est débranché ou déconnecté de l'alimentation avant de procéder à un entretien ou à un nettoyage du ventilateur, et avant de retirer le dispositif de protection. Pour débrancher le ventilateur, prenez la fiche et retirez-la de la prise de courant. Ne débranchez pas le ventilateur en tirant sur le cordon.

ADVERTENCIA: Los generadores de iones se encienden siempre que el ventilador está conectado a la corriente. Cerciérese de que el ventilador esté desconectado de la fuente de alimentación antes de darle servicio o limpiarlo, y antes de retirar la jaula protectora. Para desconectar el ventilador, tome el enchufe y retírelo del receptáculo eléctrico. No lo desconecte tirando del cable.

⚠ CAUTION: Fans with Ion Technology are suitable for indoor use only. The Big Ass Fans product warranty will not cover equipment damage or failure that is caused by improper installation or use.

ATTENTION : Les ventilateurs avec la technologie à ions sont adéquats pour un usage intérieur uniquement. La garantie des produits Big Ass Fans ne couvre pas les défaillances ou dégâts matériels dus à une mauvaise installation ou utilisation.

PRECAUCIÓN: Los ventiladores con tecnología iónica son aptos para su uso únicamente en interiores. La garantía del producto de Big Ass Fans no cubre daños o fallas en el equipo causados por una instalación o uso inadecuados.



005000-XXX-YY-ZZ-S78



EPA Est. 97457-KY-1



Conforms to UL 507: Electric Fans
Certified to CSA C22.2 No. 113: Fans & Ventilators

WARNING: Use only on GFCI protected receptacles.

AVERTISSEMENT : Cet appareil doit être uniquement branché à des prises protégées par un GFCI.

ADVERTENCIA: Utilizar solamente en un tomacorriente protegido mediante un interruptor diferencial.



BJK-INST-210-MUL-01 REV B 02/03/2021

© 2018 DELTA T LLC ALL RIGHTS RESERVED.