

# AIREYE<sup>®</sup> ONE-PIECE PEDESTAL MOUNT

Consult the complete Installation Guide for all other aspects of fan installation and safety guidelines.

## Parts and Hardware

- |                                    |                |
|------------------------------------|----------------|
| A. Pedestal Mount                  | E. Handle      |
| B. Pedestal Base                   | F. Wheel Kit   |
| C. 1/4-20 x 1/4" Square Head Screw | G. Hand Screws |

## Assembly

### 1. Attach pedestal to base

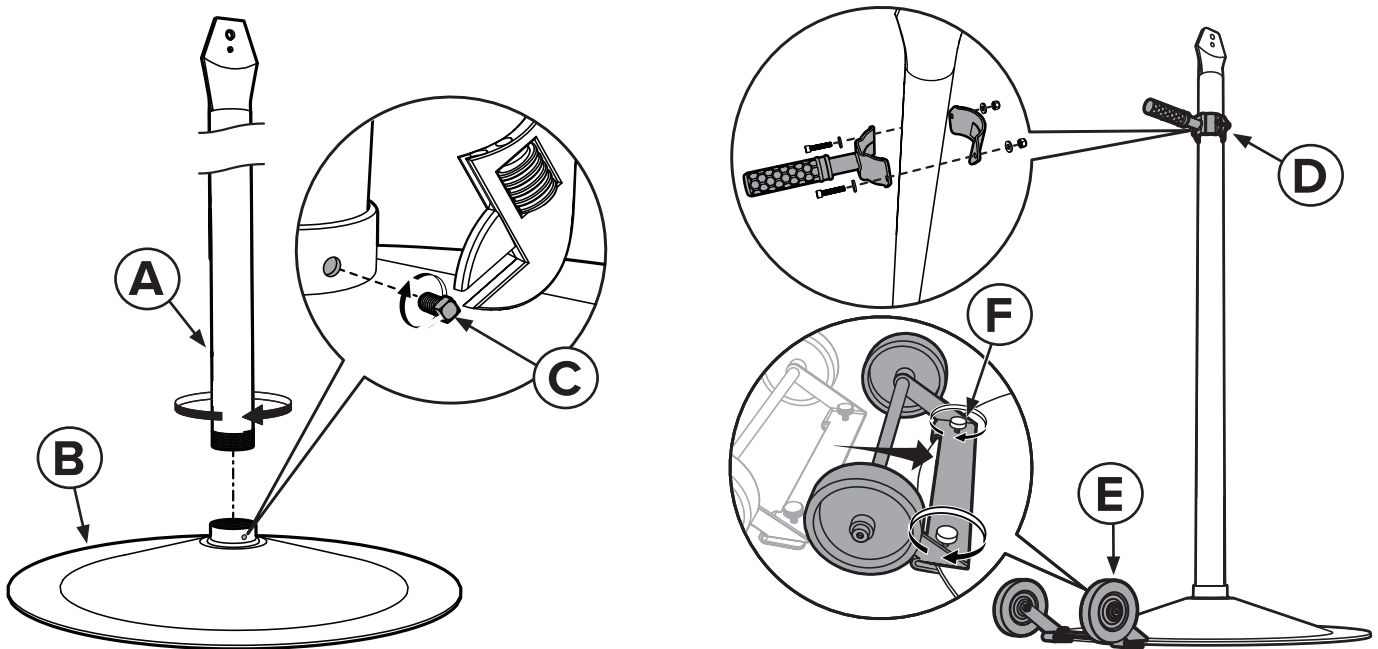
Screw pedestal mount (A) into pedestal base (B).

### 2. Tighten set screw

Insert 1/4-20 x 1/4" square head screw (C) into opening and tighten.

### 3. Attach handle and wheel kit (optional)

Attach handle (D) near top of pedestal mount (A) behind motor. Align wheel kit (E) with handle (D) and attach to pedestal base (B). Fully tighten hand screws (F).



# AIREYE<sup>®</sup> TWO-PIECE PEDESTAL MOUNT

Consult the complete Installation Guide for all other aspects of fan installation and safety guidelines.

## Parts and Hardware

- A. Lower Pedestal Mount
- B. Pedestal Base
- C. Upper Pedestal Mount
- D. (2) 1/4-20 x 1/4" Square Head Screws
- E. Handle
- F. Wheel Kit
- G. Hand Screws

## Assembly

### 1. Attach pedestal(s) to base

**Option 1:** Screw lower pedestal mount (A) into pedestal base (B). Screw upper pedestal mount (C) into lower pedestal mount (A).

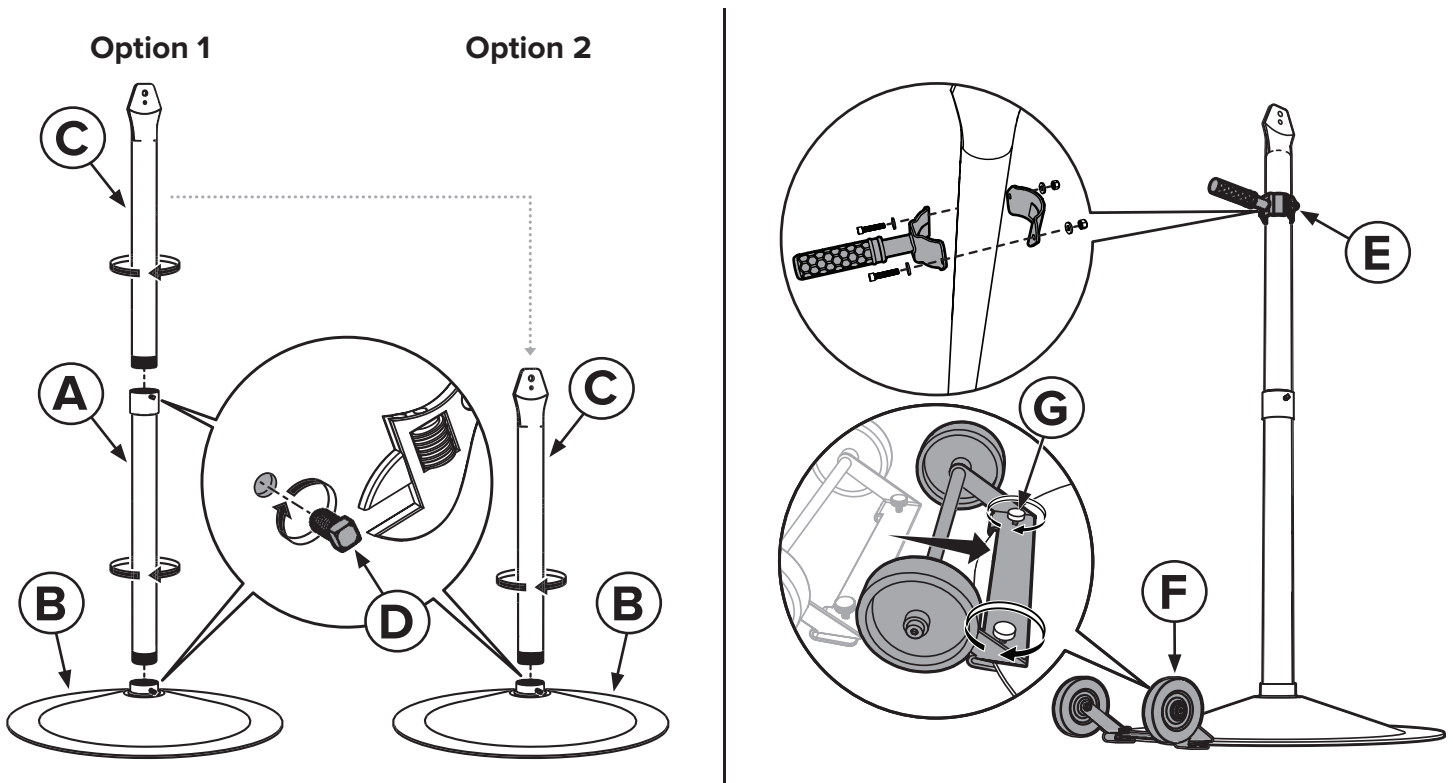
**Option 2:** Screw upper pedestal mount (C) into pedestal base (B).

### 2. Tighten set screw(s)

Insert 1/4-20 x 1/4" square head screw(s) (D) into opening(s) and tighten.

### 3. Attach handle and wheel kit (optional)

Attach handle (E) near top of upper pedestal mount (C) behind motor. Align wheel kit (F) with handle (E) and attach to pedestal base (B). Fully tighten hand screws (G).



# SOCLE AIREYE® (SEULE PIÈCE)

Consultez le guide complet d'installation pour tous les autres aspects de l'installation du ventilateur et des directives de sécurité.

## Pièces et quincaillerie

A. Socle

B. Base du socle

C. Vis à quatre pans 1/4-20 x 1/4 po

E. Poignée

F. Ensemble de roues

G. Vis manuelles

## Assemblage

### 1. Fixez le socle à la base

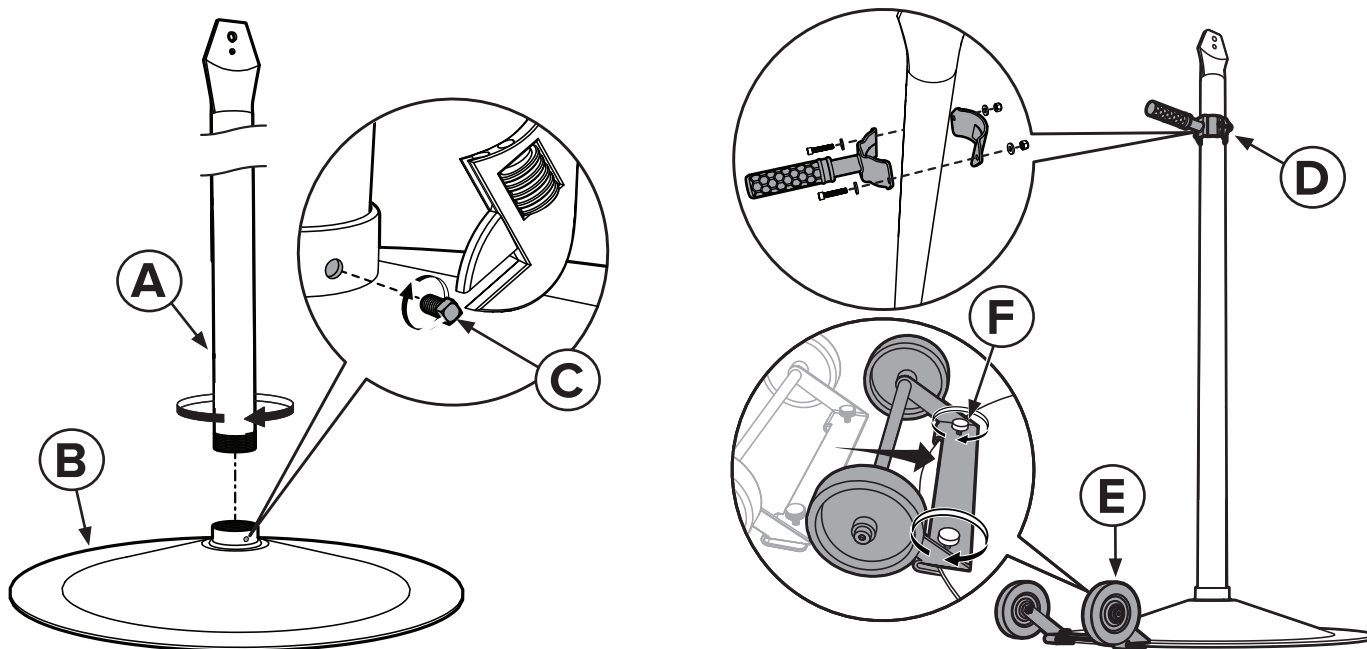
Vissez le socle (A) dans la base du socle (B).

### 2. Serrez la vis de blocage

Insérez la vis à quatre pans 1/4-20 x 1/4 po (C) dans l'ouverture et serrez.

### 3. Fixez la poignée et l'ensemble de roues (optionnel)

Fixez la poignée (D) en haut du socle (A) derrière le moteur. Alignez l'ensemble de roues (E) avec la poignée (D) et fixez-le à la base du socle (B). Serrez à fond les vis manuelles (F).



# SOCLE AIREYE® (DEUX PIÈCES)

Consultez le guide complet d'installation pour tous les autres aspects de l'installation du ventilateur et des directives de sécurité.

## Pièces et quincaillerie

- A. Socle inférieur
- B. Base du socle
- C. Socle supérieur
- D. (2) Vis à quatre pans 1/4-20 x 1/4 po
- E. Poignée
- F. Ensemble de roues
- G. Vis manuelles

## Assemblage

### 1. Fixez le ou les socles à la base

**Option 1 :** Vissez le socle inférieur (A) dans la base du socle (B). Vissez le socle supérieur (C) dans le socle inférieur (A).

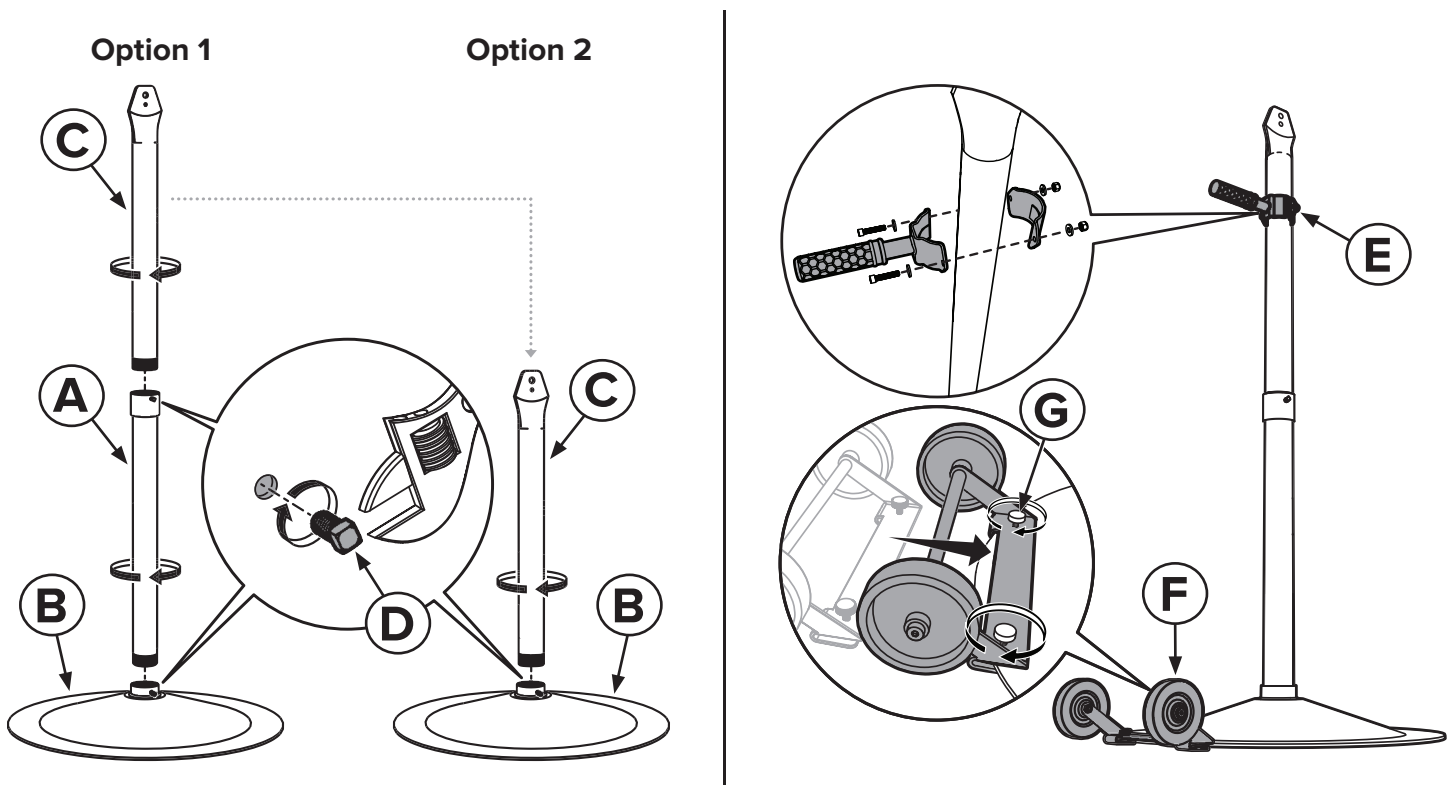
**Option 2 :** Vissez le socle supérieur (C) dans la base du socle (B).

### 2. Serrez la ou les vis de blocage

Insérez la ou les vis à quatre pans 1/4-20 x 1/4 po (D) dans le ou les ouvertures et serrez.

### 3. Fixez la poignée et l'ensemble de roues (optionnel)

Fixez la poignée (E) en haut du socle supérieur (C) derrière le moteur. Alignez l'ensemble de roues (F) avec la poignée (E) et fixez-le à la base du socle (B). Serrez à fond les vis manuelles (G).



# SOPORTE DE PEDESTAL AIREYE® (UNA PIEZA)

Consulte la guía de instalación completa para conocer todos los aspectos de la instalación del ventilador y los lineamientos de seguridad.

## Partes y equipo

A. Soporte del pedestal

B. Base del pedestal

C. Tornillo de cabeza cuadrada de 1/4-20 x 1/4"

E. Manija

F. Kit de la rueda

G. Tornillos manuales

## Ensamble

### 1. Fije el pedestal a la base

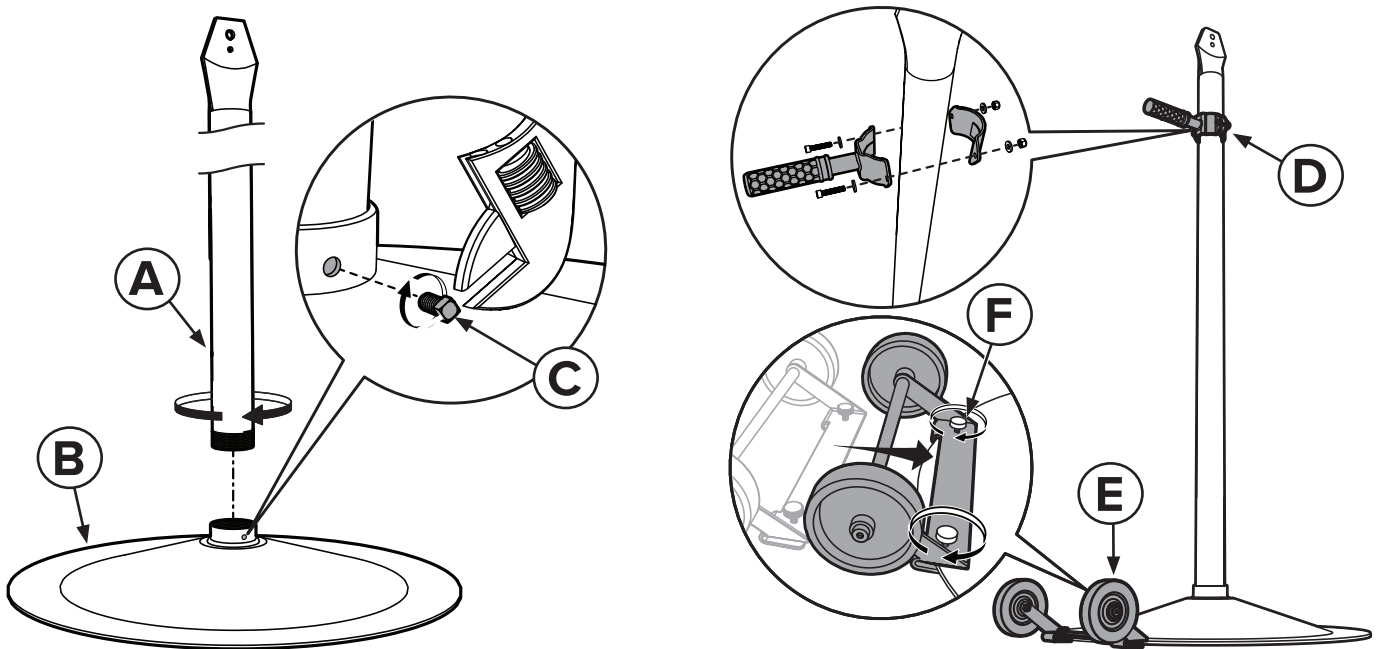
Atornille el soporte del pedestal (A) a la base del pedestal (B).

### 2. Apriete el tornillo

Inserte el tornillo de cabeza cuadrada de 1/4-20 x 1/4" (C) en el agujero y apriete.

### 3. Fije la manija y el kit de la rueda (opcional)

Fije la manija (D) cerca del soporte del pedestal (A) detrás del motor. Alinee el kit de la rueda (E) con la manija (D) y fije a la base del pedestal (B). Apriete completamente los tornillos manuales (F).



# SOPORTE DE PEDESTAL AIREYE® (DOS PIEZAS)

Consulte la guía de instalación completa para conocer todos los aspectos de la instalación del ventilador y los lineamientos de seguridad.

## Partes y equipo

- A. Soporte inferior del pedestal
- B. Base del pedestal
- C. Soporte superior del pedestal
- D. (2) Tornillos de cabeza cuadrada de 1/4-20 x 1/4"
- E. Manija
- F. Kit de la rueda
- G. Tornillos manuales

## Ensamble

### 1. Fije el pedestal a la base

**Opción 1:** Atornille el soporte inferior del pedestal (A) a la base del pedestal (B). Atornille el soporte superior del pedestal (C) al soporte inferior del pedestal (A).

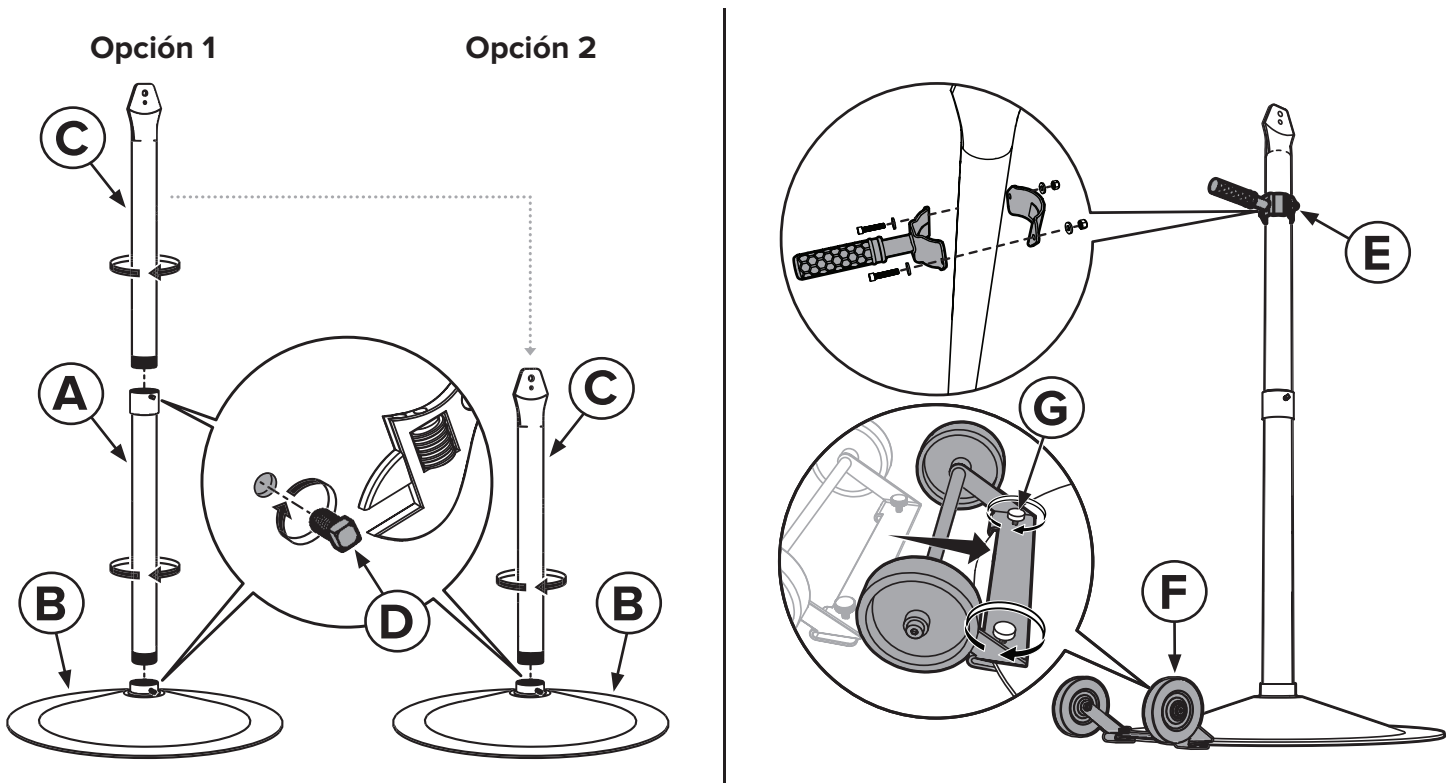
**Opción 2:** Atornille el soporte superior del pedestal (C) a la base del pedestal (B).

### 2. Apriete los tornillos

Inserte los tornillos de cabeza cuadrada de 1/4-20 x 1/4 " (D) en los agujeros y apriete.

### 3. Fije la manija y el kit de la rueda (opcional)

Fije la manija (E) cerca del soporte superior del pedestal (C) detrás del motor. Alinee el kit de la rueda (F) con la manija (E) y fije a la base del pedestal (B). Apriete completamente los tornillos manuales (G).







AIE-INST-171-ENG-01  
REV. D



2251 Innovation Drive, Lexington, KY 40511  
**1 (877) BIG-FANS | WWW.BIGASSFANS.COM**